



**SALVATORE
ROBUSCHI
POMPE PARMA**

SEZIONE CON NOMENCLATURA
MONOBLOCCO CON GIRANTE APERTA

CLOSE COUPLED WITH OPEN
IMPELLER SECTIONAL
VIEW AND NOMENCLATURE

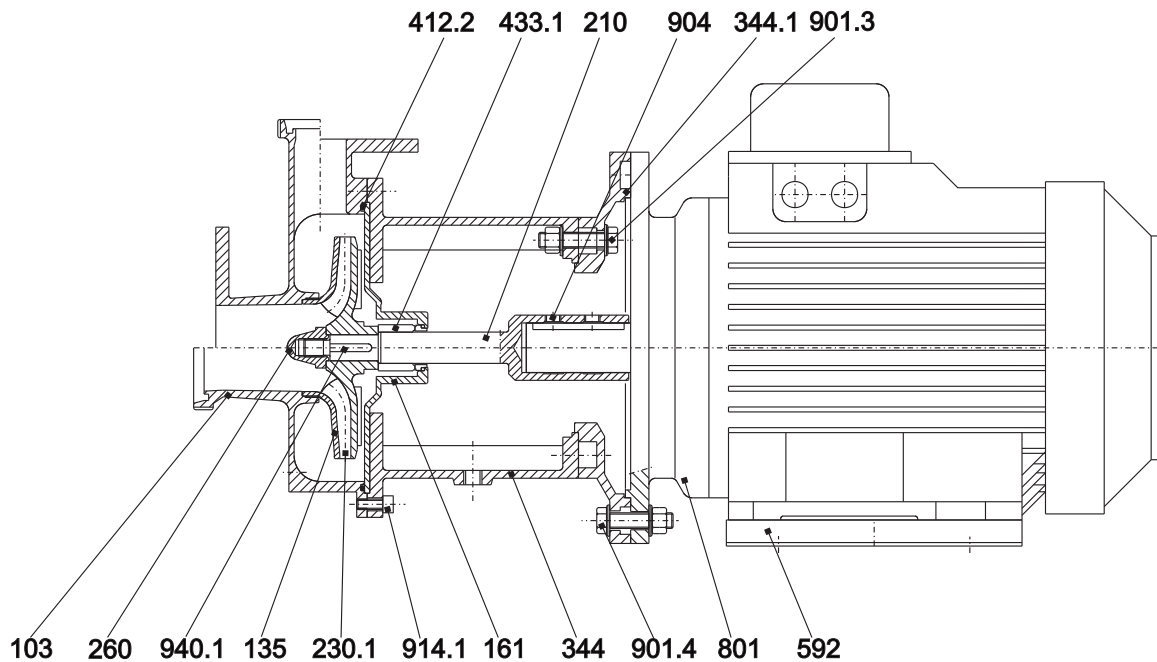
**HG
HGA**

N : T-1450

DATA: 17.10.2011

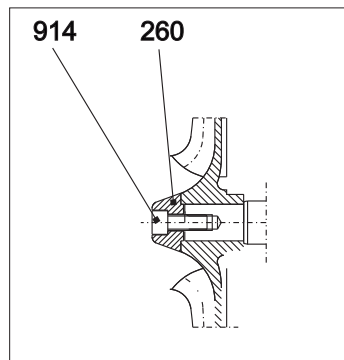
Grandezze - Size :

32-16, 32-20, 40-16, 40-20, 50-16, 50-20



Grandezze - Size:

65-16, 65-20, 80-16, 80-20



N.	DESCRIZIONE	DESCRIPTION
103	Corpo	Casing
135	Piastra d'usura	Wear plate
161	Coperchio del corpo	Casing cover
210	Albero	Shaft
230.1	Girante aperta	Impeller
260	Ogiva girante	Impeller hub
344	Lanterna motore	Lantern bracket
344.1	Flangia di riduzione	Reduction flange
412.2	O.Ring	O.Ring
433.1	Tenuta meccanica	Mechanical seal
592	Piede motore	Electric motor foot
801	Motore elettrico	Electric motor
901.3	Vite T.E con dado	Hex head screw with nut
901.4	Vite T.E. con dado	Hex head screw with nut
904	Grano	Locking screw
914	Vite ogivale	Screw
914.1	Vite ogivale	Screw
940.1	Linguetta girante	Impeller key